

ZARZĄDZENIE Nr 2
Okręgowego Inspektora Rybołówstwa Morskiego w Gdyni

z dnia 26 sierpnia 2004 r.

w sprawie ochrony rybołówstwa, porządku przy połowach oraz oznakowania sprzętu rybackiego na Zalewie Wiślanym.

Na podstawie art. 32 ustawy z dnia 19 lutego 2004 r. o rybołówstwie (Dz. U. Nr 62, poz. 574) zarządza się co następuje:

§ 1. Przepisy zarządzenia stosuje się do rybołówstwa na Zalewie Wiślanym.

§ 2. 1. Dla celów niniejszego zarządzenia wyróżnia się w polskiej części Zalewu Wiślanego:

- część wschodnią - obejmującą obszar wód od linii prostej łączącej główki wejściowe portów Piaski i Frombork do granicy z Federacją Rosyjską,
- część zachodnią - obejmującą obszar wód na zachód od tej linii.

2. W części wschodniej sprzęt połowowy powinien być wystawiany w liniach prostych biegnących równoległe do granicy z Federacją Rosyjską z tym, że pierwsza linia przebiega w odległości 100 m od granicy.

3. Odległości boczne pomiędzy zestawami sprzętu połowowego wystawianego w liniach wynoszą nie mniej niż 120 m.

4. Odległość pomiędzy liniami zestawów sprzętu połowowego wynosi nie mniej niż 300 m.

5. Rozmiary narzędzi połowu lub ich zestawów nie mogą przekraczać:

- 1) 120 m długości w przypadku żaków, wontonów, manc i sznurów haczykowych,
- 2) 200 m długości w przypadku niewodów stawnych śledziowych,
- 3) 25 m szerokości w przypadku żaków,
- 4) 70 m szerokości w przypadku niewodów stawnych śledziowych.

§ 3. Dopuszcza się stosowanie następujących narzędzi połowu:

- 1) żaki, mieroże i niewody stawne śledziowe,
- 2) wontony i mance ,
- 3) sznury haczykowe,
- 4) niewody dobrzeżne.

§ 4. Z zastrzeżeniem obszaru określonego w § 8 dopuszcza się jednoczesne wystawienie z jednego statku łącznie 24 zestawów żaków, wontonów oraz manc, w tym 8 zestawów na akwenie od granicy Państwa do linii łączącej port w Piaskach ze stacją pomp położoną na zachód od miejscowości Różaniec.

§ 5. Dla niżej wymienionych narzędzi połowu ustanawia się następujące wymiary boku oczka tkaniny sieciowej:

Narzędzia połowu	Bok oczka (mm)		
	w skrzydle	w części przejściowej	w matni
żaki i mieroże	20	-	16
niewody stawne śledziowe	28	16	16
niewody dobrzeżne sandaczowo-leszczowe	42	38	36
wontony do połowu łososi i troci	65	-	-
wontony do połowu leszczy i sandaczy	60	-	-
wontony do połowu płoci, okoni, karasi i linów	36	-	-

§ 6. Niewody stawne śledziowe i mance mogą być wystawiane wyłącznie w okresie wiosennych połowów śledzi, nie dłużej jednak niż do dnia 31 maja. Dopuszcza się wystawienie niewodu śledziowego stawnego w miejsce dwóch graniczących ze sobą zestawów sprzętu połowowego.

§ 7. Z zastrzeżeniem § 8 ust. 2 sposób zajmowania miejsc na łowisku sprzętem żakowym ustalany jest przez Okręgowy Inspektorat Rybołówstwa Morskiego w Gdyni po zasięgnięciu opinii organizacji społeczno-zawodowej rybaków i podany do wiadomości w drodze komunikatu.

§ 8. 1. W pasie przybrzeżnym o szerokości 600 m licząc od granicy z roślinnością wynurzoną, od portu Suchacz poprzez Kąty Rybackie do portu w Piaskach, odległość pomiędzy zestawami sprzętu połowowego wystawionego prostopadle do linii brzegowej nie może być mniejsza niż długość zestawu położonego bliżej lądu.

2. W pasie wód, o których mowa w ust. 1:

- 1) nie stosuje się przepisów § 2 ust. 4 oraz § 7;
- 2) miejsce na łowisku zajęte zgodnie z przepisami pozostaje w dyspozycji załogi łodzi, która je zajęła i utrzymuje na nim sprzęt połowowy - do końca roku, w którym sprzęt ten został wystawiony.

§ 9. Z zastrzeżeniem § 8 przy zajmowaniu miejsc na łowisku należy przestrzegać następujących zasad:

- 1) z zastrzeżeniem pkt 7 miejsca połowowe zajęte przez załogi poszczególnych łodzi sprzętem żakowym w sezonie 1995/1996 pozostają do dyspozycji tych załóg,
- 2) w pierwszym dniu otwarcia Zalewu Wiślanego przez Kapitanat Portu Elbląg dla jednostek nie posiadających klasy lodowej, rybacy wypływają na łowiska i zajmują miejsca, o których mowa w pkt 1,
- 3) począwszy od drugiego dnia połowów, z zastrzeżeniem pkt 4, wolne miejsca na łowiskach mogą być zajmowane wyłącznie wontonami sandaczowo-leszczowymi i mancami śledziowymi,
- 4) w przypadku, gdy załoga łodzi dysponująca miejscem, o którym mowa w pkt 1 wystawi obok sieci stawnych zajmujących to miejsce zestaw żakowy, sieci te muszą być niezwłocznie usunięte z łowiska,
- 5) dzień rozpoczęcia połowów śledzi sprzętem żakowym na łowiskach innych niż określone w pkt 1, podany zostanie do wiadomości przez Okręgowy Inspektorat Rybołówstwa Morskiego w Gdyni po zasięgnięciu opinii organizacji społeczno-zawodowej rybaków,
- 6) sprzęt żakowy, o którym mowa w pkt 5 należy wystawić w ciągu 7 dni od daty rozpoczęcia połowów śledzi tym sprzętem,
- 7) z zastrzeżeniem § 18 ust. 1 pkt 12, począwszy od ósmego dnia rozpoczęcia połowów śledzi żakami, każdy rybak ma prawo do zajmowania wolnych miejsc na łowiskach dowolnym sprzętem połowowym stosowanym na Zalewie zgodnie z przepisami. Miejsca określone w pkt 1 zajęte zgodnie z pkt 7 mogą być zajmowane wyłącznie do dnia 5 maja,
- 8) od dnia 15 lipca do końca sezonu połowowego węgorzy, zezwala się na wystawienie wzdłuż osi środkowej korytarza północnego- obwodu ochronnego określonego w § 15 pkt 1a, pięćdziesiąt zestawów żakowych w odległości co 200 m. Przedstawiciele organizacji społeczno-zawodowej rybaków, o których mowa w pkt 5 przeprowadzają losowanie miejsc połowowych,
- 9) miejsca, o których mowa w pkt 8 podawane są przez Okręgowy Inspektorat Rybołówstwa Morskiego w Gdyni do wiadomości w drodze komunikatu,
- 10) przy pełnym wykorzystaniu nakładu połowowego, armator łodzi, który uzyskał specjalne zezwolenie połowowe, może wystawić sprzęt połowowy w miejscach zajmowanych zgodnie z pkt 1 zwolnionych przez właściciela specjalnego zezwolenia połowowego rezygnującego z połowów,
- 11) w przypadku obniżenia nakładu połowowego poniżej wielkości określonej przepisami w wyniku czego zostaną zwolnione miejsca na łowisku określone w pkt 1, miejsca te pozostają do dyspozycji inspektora rybołówstwa morskiego,
- 12) miejsca na łowisku, o których mowa w punkcie 10 i w punkcie 11 mogą być rozlosowane przez rybaków z bazy armatora, który je opuścił, w uzgodnieniu z inspektorem rybołówstwa morskiego. W przypadku niemożności uzyskania zgodnej opinii przedstawicieli bazy decyzję o wykorzystaniu tych miejsc podejmuje inspektor rybołówstwa morskiego.

§ 10. 1. W celu określenia ilości sprzętu połowowego wystawianego przez poszczególne załogi wyróżnia się w części wschodniej Zalewu dwa akweny:

- 1) akwen ograniczony:
 - od zachodu - linią prostą łączącą główki wejściowe portu Frombork i Piaski,
 - od północnego wschodu - granicą Państwa,
 - od północy i południa - linią brzegową Mierzei Wiślanej i południowym korytarzem - obwodem określonym w § 15 pkt 1b,
- 2) akwen położony na wschód od "południowego korytarza" - obwodu ochronnego określonego w §15 pkt 1b, ograniczony linią brzegową i granicą Państwa,
 2. W akwencie określonym w ust. 1 pkt 1, załoga łodzi może wystawić po jednym zestawie w każdej z pięciu kolejnych linii przygranicznych.
 3. W akwencie określonym w ust. 1 pkt 2, załoga łodzi może wystawić po jednym zestawie w pierwszej linii oraz po dwa zestawy w pozostałych liniach.

4. Łączna ilość zestawów wystawionych przez załogę łodzi w obu akwenach określonych w ust. 1 nie może przekraczać dwóch zestawów w jednej linii, z wyłączeniem linii pierwszej, w której wolno wystawić tylko jeden zestaw.

§ 11. W przypadku wystawienia sprzętu połowowego niezgodnie z przepisami § 2, § 7, § 8, § 9, § 10, załoga łodzi traci prawo do zajęcia miejsca.

§ 12. Prawidłowość zajęcia miejsca na łowisku stwierdza inspektor rybołówstwa morskiego.

§ 13. 1. W celu łatwego rozpoznania i ustalenia właściciela sprzętu połowowego, sprzęt ten powinien być oznakowany w sposób następujący:

- 1) pływaki sieci stawnych umieszczone najbliżej ucha nadbory powinny być oznakowane w sposób widoczny i trwałe oznaką rybacką łodzi, która posiada licencję połowową i z której wykonywane jest rybołówstwo w imieniu właściciela licencji,
- 2) zestawy sprzętu określonego w pkt 1 powinny posiadać na każdym końcu bojkę z drzewcem wystającym 150 cm ponad powierzchnię wody, zaopatrzoną w dwie prostokątne chorągiewki o wymiarach 25x35 cm umocowane na drzewcu dłuższym bokiem w odległości 10 cm od siebie w kolorze:
 - górna - czerwonym
 - dolna - dowolnymw części środkowej zestawu w bojkę z drzewcem wystającym 100 cm ponad powierzchnię wody oraz chorągiewkę o wymiarach 25x35 cm koloru dowolnego,
- 3) sznury haczykowe powinny być oznakowane jak w pkt 2 z tym, że należy stosować chorągiewki:
 - górna - w kolorze czarnym,
 - dolna - w kolorze dowolnym,
- 4) wszystkie bojki, o których mowa w zarządzeniu, powinny być oznakowane w sposób widoczny i trwałe oznaką rybacką określoną w pkt 1, a bojki umieszczone na końcu zestawu - dodatkowo tabliczką z oznaką rybacką łodzi opisaną z obu stron kolorem czarnym na białym tle umieszczoną trwale na drzewcu. Wysokość liter nie może być mniejsza niż 10 cm a grubość mniejsza niż 1cm,
- 5) żaki powinny być oznakowane w sposób widoczny i trwałe oznaką rybacką łodzi określoną w ust. 1 pkt 1 umieszczoną na tabliczce umocowanej trwale na tyczce płotu, posiadającej z obu stron oznakę rybacką namalowaną kolorem czarnym na białym tle. Wysokość liter nie może być mniejsza niż 10 cm a grubość mniejsza niż 1 cm.

§ 14. 1. Sprzęt uszkodzony lub przesunięty wskutek sztormu należy bezzwłocznie poprawnie ustawić i oznakować w ciągu pierwszych trzech dni posztormowych.

2. W przypadkach szczególnych Okręgowy Inspektorat Rybołówstwa Morskiego może przedłużyć termin, o którym mowa w ust. 1

§ 15. Ustanawia się następujące obwody ochronne (współrzędne geograficzne podano w układzie RAUNBERG):

- 1) obwody ochronne leżące na ciągu gromadnego przepływu ryb:
 - a) korytarz północny o szerokości 1500m ograniczony liniami prostymi biegnącymi od granicy Państwa w kierunku zachodnim poprzez punkty o współrzędnych:

54^{0.27} 10⁰⁰ N 019^{0.41} 00⁰⁰ E
54^{0.27} 02⁰⁰ N 019^{0.42} 41⁰⁰ E
54^{0.23} 39⁰⁰ N 019^{0.35} 23⁰⁰ E
54^{0.23} 02⁰⁰ N 019^{0.36} 17⁰⁰ E

do głównego toru wodnego i dalej, wzdłuż tego toru, aż do stawy świetlnej "Gdańsk" poprzez punkty o współrzędnych:

54^{0.20} 17⁰⁰ N 019^{0.25} 17⁰⁰ E
54^{0.19} 33⁰⁰ N 019^{0.25} 41⁰⁰ E
54^{0.18} 55⁰⁰ N 019^{0.17} 13⁰⁰ E
54^{0.18} 09⁰⁰ N 019^{0.17} 33⁰⁰ E

Z zastrzeżeniem § 9 pkt 8 w obwodzie tym, nie wolno wystawiać żadnego sprzętu połowowego.

- b) korytarz południowy o szerokości 600 metrów ograniczony liniami prostymi biegnącymi od granicy Państwa w kierunku zachodnim poprzez punkty o współrzędnych:

54^{0.26} 55⁰⁰ N 019^{0.44} 05⁰⁰ E
54^{0.26} 53⁰⁰ N 019^{0.44} 37⁰⁰ E
54^{0.25} 46⁰⁰ N 019^{0.44} 02⁰⁰ E
54^{0.25} 41⁰⁰ N 019^{0.44} 33⁰⁰ E
54^{0.23} 56⁰⁰ N 019^{0.41} 43⁰⁰ E
54^{0.23} 46⁰⁰ N 019^{0.42} 10⁰⁰ E

W obwodzie tym, w ciągu całego roku nie wolno wystawiać żadnego sprzętu połowowego.

- 2) obwód ochronny sandacza i leszcza w rejonie miejscowości Róże Pole wyznaczony od strony południowo-zachodniej linią brzegową a z pozostałych stron liniami prostymi biegnącymi przez punkty o współrzędnych:

54^{0.25}" 41"" N 019^{0.44}" 33"" E
54^{0.25}" 46"" N 019^{0.44}" 02"" E
54^{0.23}" 56"" N 019^{0.41}" 43"" E
54^{0.23}" 23"" N 019^{0.43}" 03"" E

W obwodzie tym zabrania się uprawiania rybołówstwa w okresie od 10 kwietnia do 20 czerwca.

- 3) obwód ochronny sandacza w rejonie Kadyn wyznaczony współrzędnymi:

54^{0.19}" 12"" N 019^{0.29}" 50"" E
54^{0.19}" 46"" N 019^{0.28}" 51"" E
54^{0.18}" 38"" N 019^{0.27}" 11"" E
54^{0.18}" 10"" N 019^{0.28}" 04"" E

W obwodzie tym zabrania się uprawiania rybołówstwa w okresie od 10 kwietnia do 20 czerwca.

- 4) obwód ochronny leszcza w rejonie przyujściowym rzeki Elbląg obejmujący:

- pas wody o szerokości 250 m równoległy do zachodniego brzegu rzeki począwszy od punktu o współrzędnych 54^{0.17}" 04""N; 019^{0.24}" 49""E na wysokości stawy świetlnej (zielonej latarni) na głowicy zachodniego falochronu grobli przy ujściu rzeki Elbląg do punktu o współrzędnych 54^{0.15}" 27""N; 019^{0.23}" 33""E na wysokości stawy świetlnej (czerwonej latarni).

W obwodzie tym zabrania się wykonywania rybołówstwa w okresie od 10 kwietnia do 20 czerwca.

- 5) Obwód ochronny leszcza w zatoce przyujściowej rzeki Elbląg obejmujący:

- południową część zatoki odciętą od północy linią prostą prostopadłą do zachodniego brzegu rzeki biegnącą od stawy świetlnej (czerwonej latarni) tj. od punktu o współrzędnych 54^{0.15}" 27""N; 019^{0.23}" 33""E do punktu o współrzędnych 54^{0.15}" 24""N; 019^{0.24}" 00"" E na przeciwległym brzegu.

W obwodzie tym zabrania się wykonywania rybołówstwa w okresie od 10 kwietnia do 20 czerwca.

- 6) Obwód ochronny sandacza ograniczony:

- linią zachodniego falochronu grobli przy ujściu rzeki Elbląg od stawy świetlnej na głowicy falochronu (zielonej latarni) 1500 m w kierunku południowym oraz liniami prostymi łączącymi punkty o współrzędnych:

54^{0.16}" 34"" N 019^{0.22}" 18"" E
54^{0.17}" 19"" N 019^{0.22}" 37"" E

W obwodzie tym zabrania się wykonywania rybołówstwa w okresie od 10 kwietnia do 20 czerwca.

- 7) Obwód ochronny sandacza w rejonie Stawy Gdańsk ograniczony liniami prostymi łączącymi punkty o współrzędnych:

54^{0.17}" 34"" N 019^{0.20}" 00"" E
54^{0.17}" 34"" N 019^{0.17}" 00"" E
54^{0.18}" 34"" N 019^{0.17}" 00"" E
54^{0.18}" 34"" N 019^{0.20}" 00"" E

W obwodzie tym zabrania się wykonywania rybołówstwa w okresie od 10 kwietnia do 20 czerwca.

- 8) Obwód ochronny sandacza w rejonie Przebrna ograniczony:

- od północy linią brzegową od punktu 019^{0.22}" 00""E do punktu 019^{0.25}" 00""E oraz liniami prostymi łączącymi punkty o współrzędnych:

54^{0.20}" 15""N 019^{0.22}" 00""E
54^{0.21}" 00""N 019^{0.25}" 00""E

W obwodzie tym zabrania się wykonywania rybołówstwa w okresie od 10 kwietnia do 20 czerwca.

- 9) Obwód ochronny troci w rejonie ujścia rzeki Baudy ograniczony:

- półkolem o promieniu 250m zakreślonym w kierunku Zalewu z punktu leżącego w środku linii łączącej naturalne brzegi ujścia rzeki.

W obwodzie tym zabrania się uprawiania rybołówstwa w okresie od 15 sierpnia do 31 grudnia.

- 10) Obwód ochronny troci w rejonie ujścia rzeki Narusy ograniczony:

- półkolem o promieniu długości 250 m zakreślonym w kierunku Zalewu z punktu leżącego w środku linii łączącej naturalne brzegi ujścia rzeki.

W obwodzie tym zabrania się uprawiania rybołówstwa w okresie od 15 sierpnia do 31 grudnia.

- 11) Obwód ochronny troci w rejonie ujścia rzeki Pasłęki ograniczony półkolem o promieniu długości 250 m zakreślonym w kierunku Zalewu z punktu leżącego w środku linii łączącej naturalne brzegi ujścia rzeki.

W obwodzie tym, zabrania się uprawiania rybołówstwa w okresie od 15 sierpnia do 31 grudnia.

§ 16. Ryby złowione w okresie ochronnym oraz ryby niewymiarowe - jeżeli są żywe, należy wypuścić do wody w miejscu złowienia, bezpośrednio po uwolnieniu z sieci, z zachowaniem wszelkich środków ostrożności, tak aby nie posnęły.

§ 17. 1. Inspektor rybołówstwa morskiego dokonuje przeglądu sprzętu rybackiego w każdej bazie rybackiej przed rozpoczęciem sezonu połowowego.

2. Uprawniony do wykonywania rybołówstwa właściciel sprzętu połowowego zobowiązany jest do przygotowania sprzętu i przedstawienia go do kontroli w czasie określonym przez inspektora rybołówstwa.

§ 18. 1. Zabrania się:

- 1) połowu sandacza (*Stizostedion lucioperca* L.) i leszcza (*Abramis brama* L.) w okresie od 20 kwietnia do 10 czerwca,
- 2) połowu szczupaka (*Esox lucius* L.) w okresie od 1 marca do 30 kwietnia,
- 3) połowu niżej wymienionych gatunków ryb, jeżeli ich długość mierzona od początku głowy do końca najdłuższego promienia płetwy ogonowej, wynosi mniej niż:
 - u łososia (*Salmo salar* L.) - 60 cm
 - u troci (*Salmo trutta* L.) - 50 cm
 - u węgorza (*Anguilla anguilla* L.) - 50 cm
 - u sandacza (*Stizostedion lucioperca* L.) - 46 cm
 - u leszcza (*Abramis brama* L.) - 35 cm
 - u lina (*Tinca tinca*) - 28 cm
 - u certy (*Vimba vimba* L.) - 30 cm
 - u karasia (*Carassius carassius* L.) - 20 cm
 - u szczupaka (*Esox lucius* L.) - 45 cm
 - u karpia (*Cyprinus carpio* L.) - 30 cm
- 4) posiadanie na łodzi narzędzi połowu, których używanie jest zabronione w danym miejscu i czasie,
- 5) posiadanie na łodzi ryb w okresie ich ochrony,
- 6) posiadanie na łodzi ryb niewymiarowych,
- 7) konserwacji sprzętu połowowego niedozwolonymi preparatami chemicznymi,
- 8) wystawiania sprzętu połowowego w ""szachownice" oraz inaczej niż w linii prostej,
- 9) z zastrzeżeniem § 19, wystawiania narzędzi połowu w odległości mniejszej niż 50 m, od roślinności wynurzonej albo mniejszej niż 100 m od brzegu,
- 10) pozostawiania na łowisku narzędzi połowu lub ich elementów po zakończeniu połowów,
- 11) łowienia i stosowania żywej przynęty przy połowach narzędziami zahaczającymi,
- 12) w czasie określonym w pkt 1 stosowania innego sprzętu połowowego niż żaki i niewody stawne,
- 13) w okresie od dnia 1 maja do dnia 31 grudnia stosowania do połowu żaków bez sit selektywnych określonych w załączniku,
- 14) wystawiania wontonów do połowu karasi, linów, płoci i okoni w odległości większej niż 800m od brzegu albo granicy roślinności wynurzonej.

2. Okres o którym mowa w ust. 1 pkt 1 może być zmieniony w zależności od warunków hydrometeorologicznych w danym roku z tym, że każdorazowa zmiana będzie podawana do wiadomości w drodze komunikatu.

§ 19. W okresie od 15 lipca do dnia 31 grudnia, dopuszcza się wystawianie żaków do połowu węgorzy w odległości nie mniejszej niż 10 m od roślinności wynurzonej lub brzegu.

§ 20. Częstotliwość podbierania sprzętu połowowego powinna zapewnić utrzymanie przydatności złowionych ryb do obrotu i spożycia, oraz zapobiegania śnięciu ich w wodzie.

§ 21. Podczas każdego podbioru sprzętu połowowego wszystkie złowione ryby należy z niego usunąć.

§ 22. W przypadku połowu i śnięcia w wystawionym sprzęcie połowowym ryb niewymiarowych lub będących w okresie ochrony, należy zwiększyć częstotliwość podbierania sprzętu, uczynić go niełownym lub usunąć z łowiska.

§ 23. Zarządzenie wchodzi w życie po upływie 14 dni od dnia ogłoszenia w Dzienniku Urzędowym Województwa Warmińsko-Mazurskiego i Województwa Pomorskiego.

Okręgowy Inspektor
Rybołówstwa Morskiego
w Gdyni

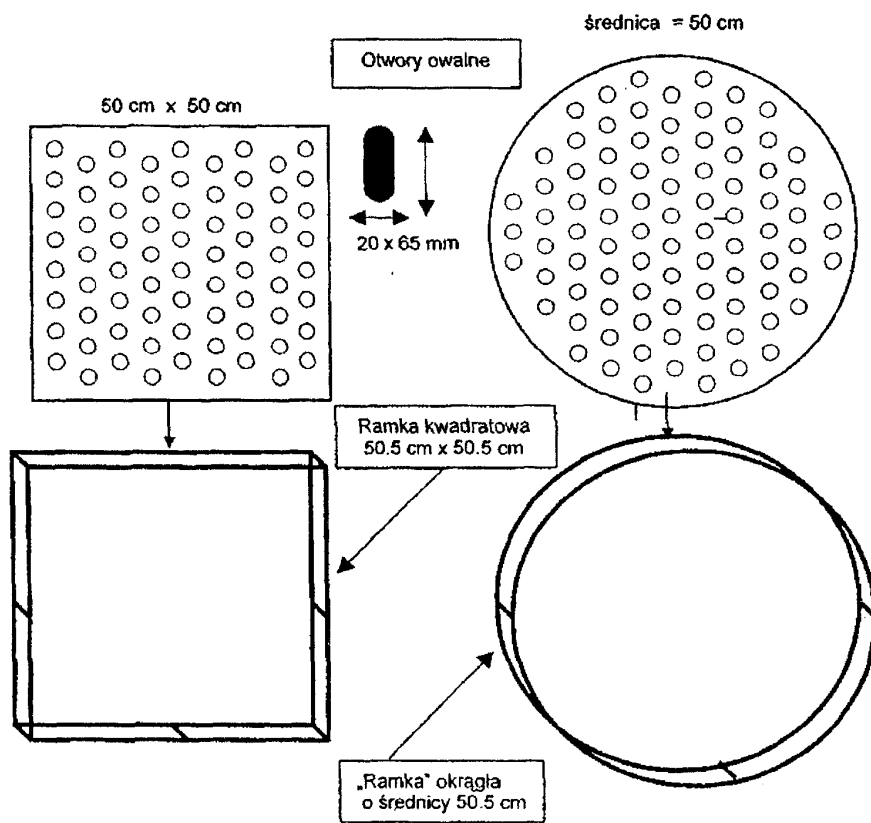
Andrzej Baczewski

ZAŁĄCZNIK Nr 2

Załącznik
do Zarządzenia Nr 2
Okręgowego Inspektora
Rybołówstwa Morskiego w
Gdyni
z dnia 26 sierpnia 2004 r.

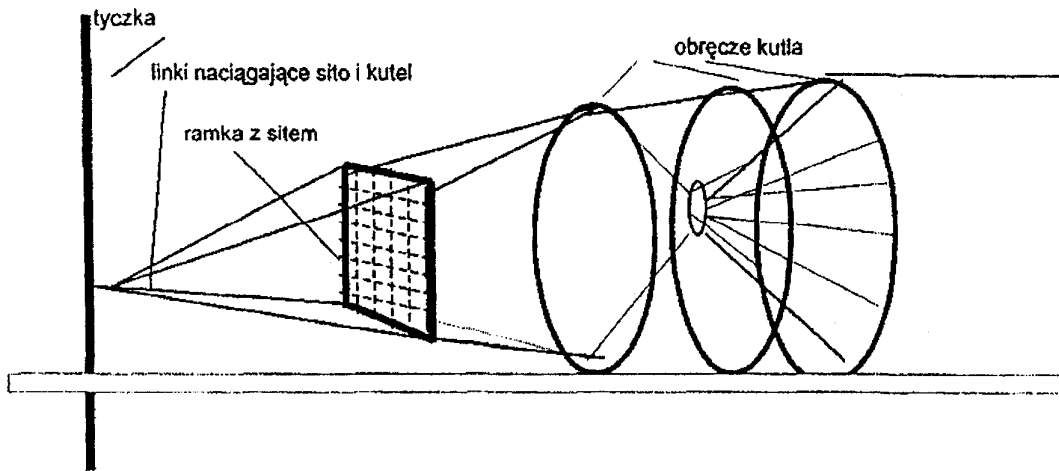
Konstrukcja sit selektywnych oraz sposób ich montowania

Rys. 1. Konstrukcja sit kwadratowych lub okrągłych.

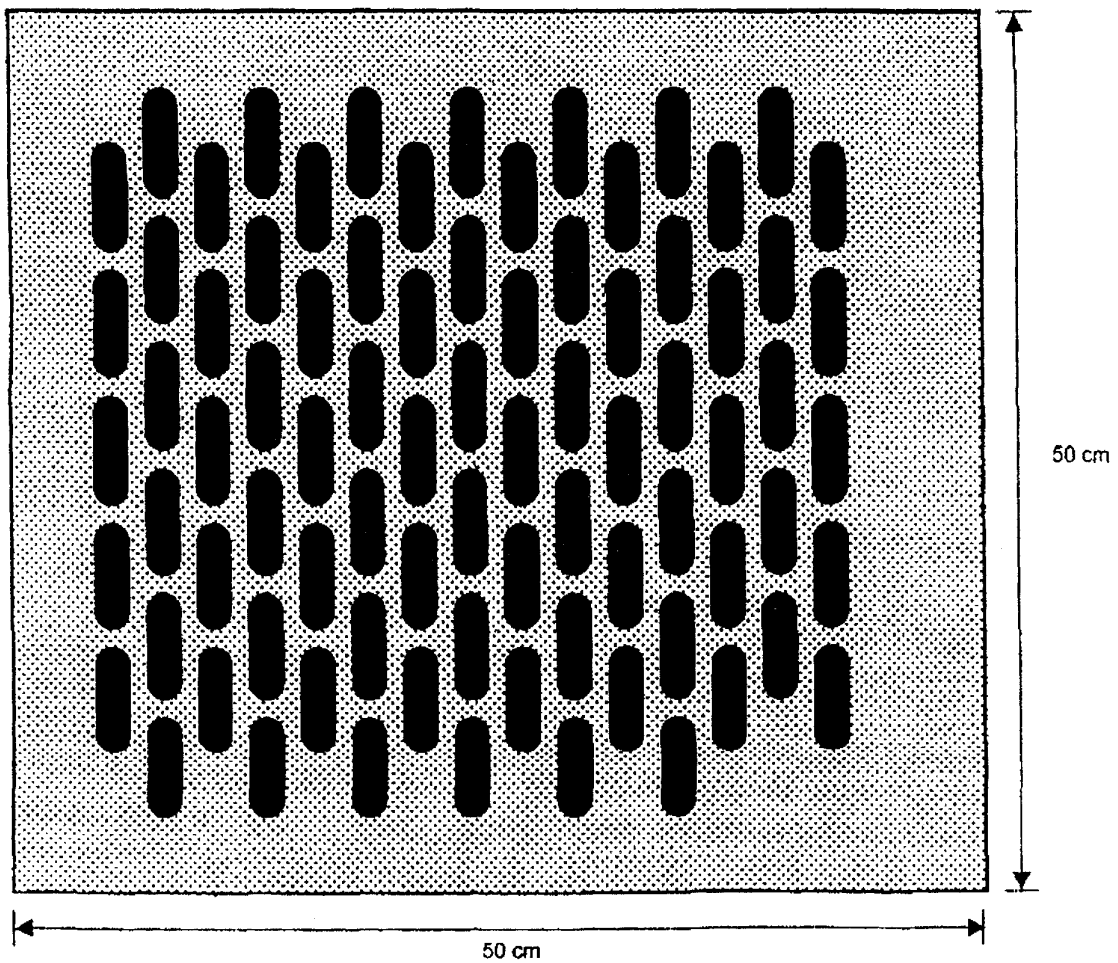


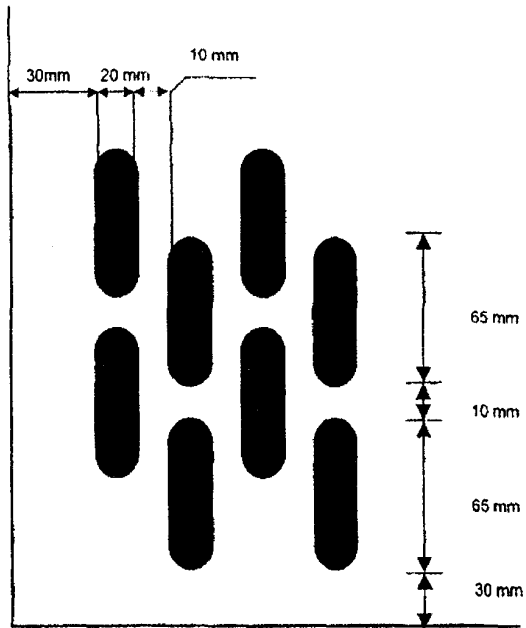
Objaśnienie: Sita wykonane z aluminium lub stali nierdzewnej, ramki wykonane ze stali nierdzewnej.

Rys. 2. Sposób montowania sita w żaku.



Rys. 3. Sposób rozmieszczenia otworów w sitach selektywnych.





Objaśnienie: grubość blachy aluminiowej - 2 mm, grubość blachy stalowej nierdzewnej 1 mm, otwory sita należy perforować tak, aby ilość otworów wynosiła: sito okrągłe - 70 otworów, sito kwadratowe - 82 otwory